

表示器を発売して

20周年

最適な表示器を
お選びいただけます。

デジパネ・バーグラフメータ 指示計・パネルメータ

私たちにしかできない最高の
パネルメータを目指して。

エム・システム技研といえば信号変換器
メーカーと思われがちですが、デジタルパ
ネルメータやバーグラフメータも、独自に開
発・製造しています。しかも、エム・システ
ム技研で独自に開発するからには過去にな
い特長を備えた、便利で経済性に優れた製品
に仕上げています。

納期遵守率は99.99%

デジタルパネルメータやバーグラフメー
タもエム・システム技研の製品である以上、

品質はもちろん、納期も厳守いたします。
お客様とお約束した納期の達成率は
99.99%です。エム・システム技研にご
発注いただければ必ずご指定の期日に製品
をお届けいたします。

信号変換器と一緒に表示器
もご発注いただけます。

私たちエム・システム技研が、表示器の販
売を始めた最大の理由は「表示器も一度に頼
めれば便利なのに」とお客様のご希望に
お応えするためでした。これからもあらゆる
表示器を取り揃えるよう努力して参ります。

廉価版まで幅広くご用意しました。

- 基本価格
- 105,000円
- 100,000円
- 95,000円
- 90,000円
- 85,000円
- 80,000円
- 75,000円
- 70,000円
- 65,000円
- 60,000円
- 55,000円
- 50,000円
- 45,000円
- 40,000円
- 35,000円
- 30,000円
- 25,000円
- 20,000円

48ND バーグラフ デジタル指示・警報計

視覚で訴える3色表示のバーグラフと正確な数値で表示するデジタル表示の両方を備えました。警報機能が付いていて、入力値が警報設定値を越えるとバーグラフの色が変わります。警報点数は2点警報と4点警報の2タイプをご用意しました。サイズ：W36×H144×D103mm

48NA バーグラフ 指示・警報計

3色表示のバーグラフ指示計です。警報機能が付いていて、入力値が警報設定値を越えるとバーグラフの色が変わります。警報点数は2点警報と4点警報の2タイプをご用意しました。サイズ：W36×H144×D103mm

48NV

バーグラフ指示計（表示用）

お求めやすい単色表示のバーグラフ指示計です。1点表示タイプと2点表示タイプがあります。カラーは青、赤、黄、緑の4色からお選びいただけます。



48NV 1点用 26,000円
48NV 2点用 50,000円
サイズ：W36×H144×D103mm

48SV1

バーグラフ
小形指示計 開発中

バーグラフ小形指示計
サイズ：W18×H72mm



価格はお問合せください。



直流入力	48NAV	
2点警報		55,000円
4点警報		75,000円
絶縁アナログ出力付	48NAVA	
2点警報		65,000円
4点警報		85,000円
ディストリビュータ付	48NAVD	
2点警報		65,000円
4点警報		85,000円
熱電対入力	48NAT	
2点警報		58,000円
4点警報		78,000円
測温抵抗体入力	48NAR	
2点警報		58,000円
4点警報		78,000円
ポテンシオメータ入力	48NAM	
2点警報		58,000円
4点警報		78,000円



直流入力	48NDV	
表示のみ		46,000円
2点警報		75,000円
4点警報		95,000円
絶縁アナログ出力付	48NDVA	
表示のみ		56,000円
2点警報		85,000円
4点警報		105,000円
ディストリビュータ付	48NDVD	
表示のみ		56,000円
2点警報		85,000円
4点警報		105,000円
熱電対入力	48NDT	
表示のみ		49,000円
2点警報		78,000円
4点警報		98,000円
測温抵抗体入力	48NDR	
表示のみ		49,000円
2点警報		78,000円
4点警報		98,000円
ポテンシオメータ入力	48NDM	
表示のみ		49,000円
2点警報		78,000円
4点警報		98,000円

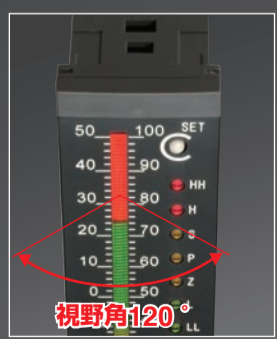
バーグラフ指示計 48Nシリーズの特長

- 3mm幅の太いバーグラフにより視認性が向上しました。
- 保護等級はIP65です（前面パネル部）。
- インターネットで目盛板をデザインできます。

目盛板作成ツールサイト：
www6.m-system.co.jp/msscalew



工具の必要がなく、簡単に目盛板を取り替えることができます。



LED部分に凸形状を採用し視野角が広がりました。

仕様、表示カラー、規格適合などにより加算価格があります。詳しくは仕様書をご覧ください。

Products Review

本質安全防爆・耐圧防爆対応の高機能版からお求めやすい

基本価格

55,000円

50,000円

45,000円

40,000円

35,000円

30,000円

25,000円

20,000円

15,000円

10,000円

5,000円

47L LED表示タイプ デジタルパネルメータ

プライスダウン!
2010年8月1日より

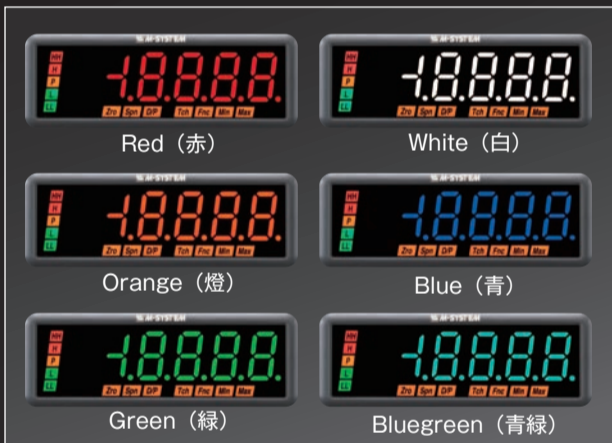
47Dが液晶表示タイプなのに対し、47Lは経済性を優先したLED表示タイプです。機種がとても豊富で、センサを直接接続できるため経済的です。最新の高輝度LED（調光機能付）を採用し、表示カラーも6色から選択できます。

サイズ：W96×H48
×D98.5mm



			新価格
直流入力（指示専用）	47LYV	-25,000円	16,000円
直流入力	47LV	-30,000円	18,000円
熱電対入力	47LT	-31,000円	20,000円
测温抵抗体入力	47LR	-31,000円	20,000円
ポテンシオメータ入力	47LM	-31,000円	19,000円
交流入力	47LAC	-31,000円	27,000円
VT入力	47LPT	-31,000円	27,000円
CT入力	47LCT	-31,000円	27,000円
周波数入力	47LHZ	-31,000円	18,000円
パルス入力	47LPA	-39,000円	18,000円
ロードセル入力	47LLC	-39,000円	30,000円
積算パルス入力	47LPQ	-39,000円	19,000円

47LシリーズのカラーLEDの種類



43AL1 2線式デジタル パネルメータ

新製品



12,800円

2線式ループに組込む小形コンパクトなデジタルパネルメータです。
サイズ：W48×H24×D58*mm
※1ピース端子台は42mmになります。

43DV2 直流入力 デジタルパネルメータ

新製品



9,800円

小形コンパクトなデジタルパネルメータです。
サイズ：W48×H24×D58*mm
※1ピース端子台は42mmになります。

40 直流入力 デジタルパネルメータ

経済性を最優先に開発されたデジタルパネルメータです。

新製品 直流入力 40LV 7,900円

新製品 直流入力 40DV 9,800円
(スケール機能付)



サイズ：W96×H48
×D96mm

40シリーズの大形表示LED



視認性に優れた、高さ20.3mmの大形LEDを採用しました。

6DV-B 本質安全防爆・耐圧防爆・屋外設置形 2線式デジタルメータ

FM、CENELEC (ATEX)、労検など各種本質安全防爆、耐圧防爆対応のデジタルメータです。2線式ループに組込む際、電圧降下は最大でも4Vであるため様々な機器と組合せられます。保護等級はIP66/67です。

サイズ：W118×H110×D92mm



6DV-B 34,000円
6DVI-B 54,000円

6DV-Bと6DVI-Bは防爆仕様異なります。詳しくは仕様書をご覧ください。

47D 液晶表示タイプ デジタルパネルメータ

プライスダウン!
2010年8月1日より



液晶カラーテレビと同じ原理の液晶表示タイプです。入力値が警報値を越えると表示色が変わるなど表示機能が豊富になりました。バーグラフ表示付です。

サイズ：W96×H48
×D98.5mm

			新価格
直流入力	47DV	-37,000円	31,000円
熱電対入力	47DT	-38,000円	31,000円
测温抵抗体入力	47DR	-38,000円	31,000円
ポテンシオメータ入力	47DM	-38,000円	31,000円

6DV 本質安全防爆、2線式 デジタルパネルメータ

FM、CENELEC (ATEX)、労検など各種本質安全防爆対応のデジタルメータです。2線式ループに組込む際、電圧降下は最大でも4Vであるため様々な機器と組合せられます。

サイズ：φ70×D21mm



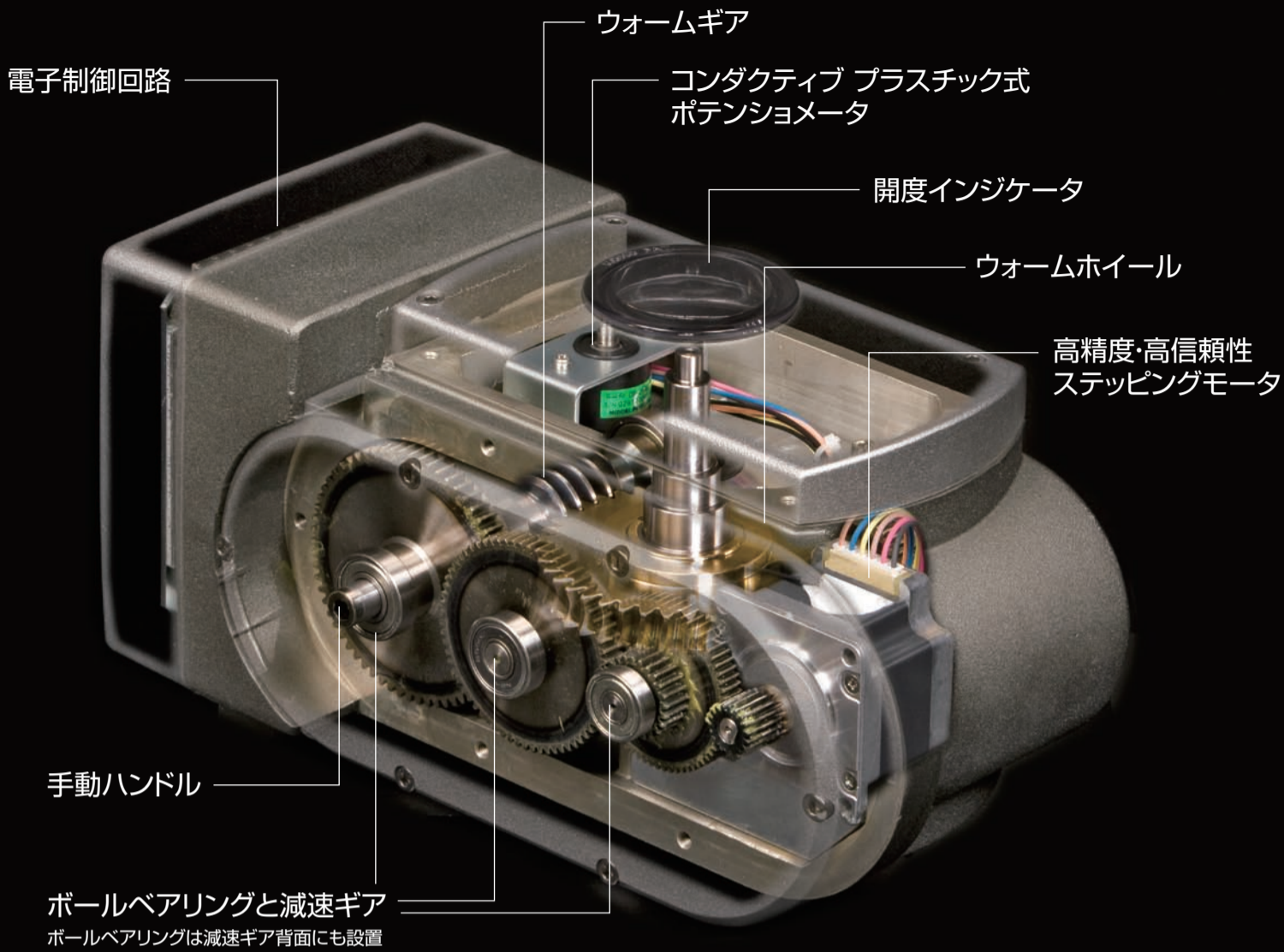
6DV 18,000円
6DVI 38,000円

6DVと6DVIは防爆仕様異なります。詳しくは仕様書をご覧ください。

仕様、表示カラー、規格適合などにより加算価格があります。詳しくは仕様書をご覧ください。

省エネの決め手！

電動アクチュエータ



ロータリ式電動アクチュエータ
(トルク200N・mまで)

サーボトップⅡ

省エネのため「電動アクチュエータ」が注目をあつめています。

地球温暖化防止が叫ばれる中、工場でも更なる省エネを達成するため、生産現場での消費エネルギーの分析が進んでいます。

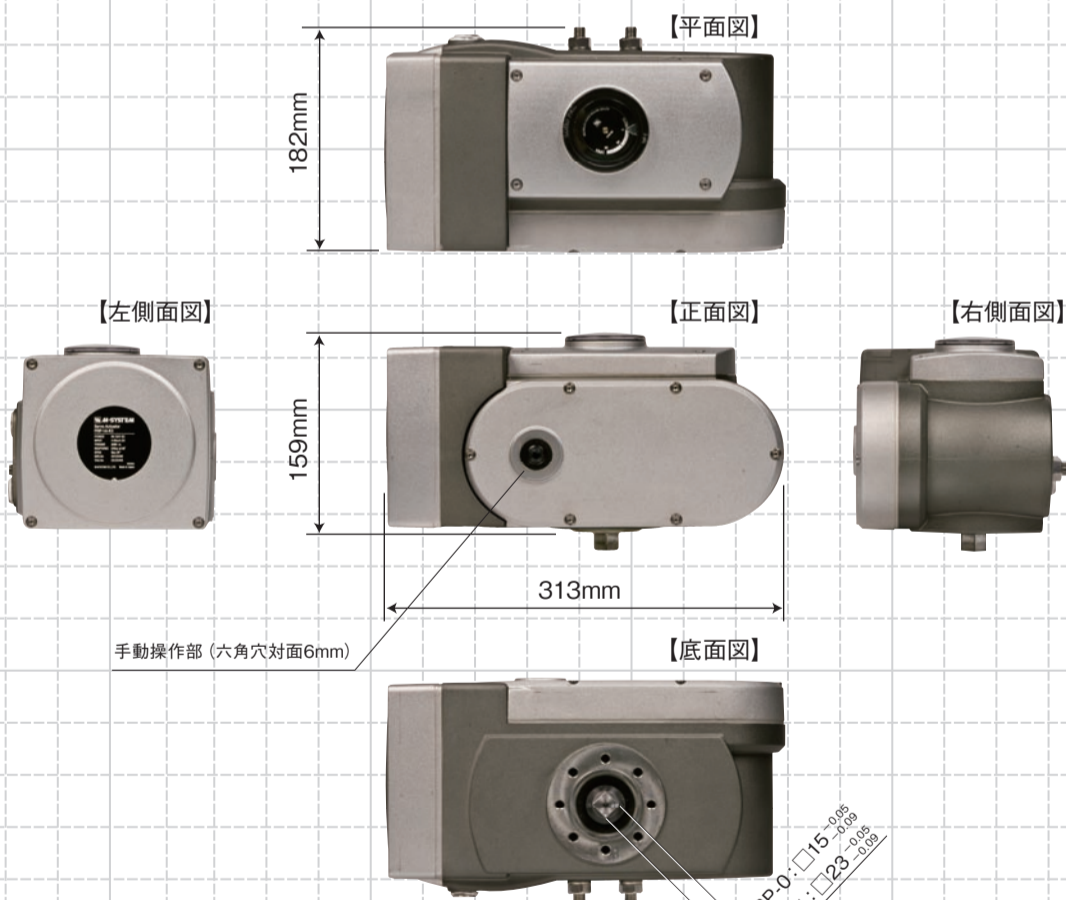
そんな中でクローズアップされてきたのがコンプレッサの消費電力です。工場が消費するエネルギーの15～30%をコンプレッサだけで占めているという報告例もあり、省エネのために、空気圧式アクチュエータの使用を見直し始めている工場もあります。

空気源が不要です。

このたびエム・システム技研では、ロータリ式電動アクチュエータ「サーボトップⅡ」を発売しました。

モータ部にステッピングモータを採用することによって、長寿命と高分解能の両立を実現した電動アクチュエータです。最大トルク100N・mと200N・mの2種類があります。

空気源が不要な「サーボトップⅡ」は、空気圧式に負けない制御性と耐久性を備えています。従来は空気圧式でなければと考えられていた所でも、電動アクチュエータに置き換えられるかも知れません。ぜひ一度「サーボトップⅡ」のご使用をご検討ください。



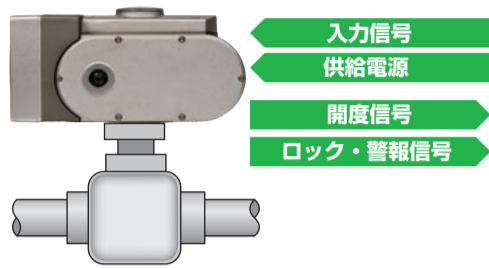
ロータリ式電動アクチュエータ **新製品**
サーボトップⅡ

形 式: PRP-0 (開閉時間(トルク) 12秒/90° (100N・m))
基本価格: 180,000 円

形 式: PRP-1 (開閉時間(トルク) 24秒/90° (200N・m))
基本価格: 260,000 円

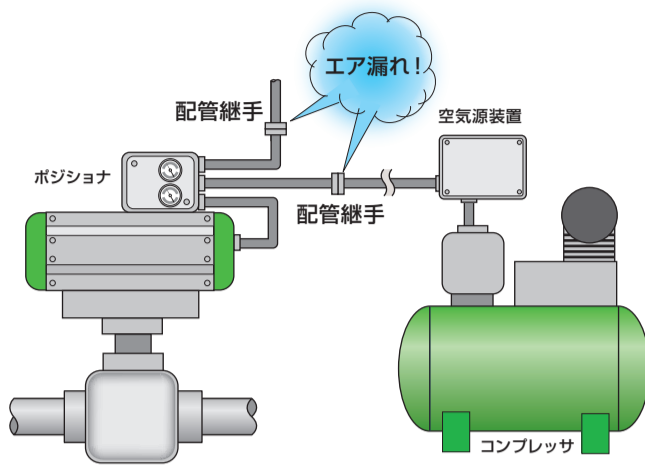
Products Review

電動システム



電動アクチュエータならばもともと消費電力が少ない上、制御が安定して静止しているときはほとんど電力を消費しません。しかも開閉速度変更、全開・全閉信号、ロック警報機能など多くの機能を備えています。

空気圧式システム



空気圧システムでは、配管・継手などからの圧縮空気の漏洩や機械損失があるため、どうしてもコンプレッサの消費電力が多くなり、しかも定期的な漏れ点検やフィルタなどを含む部品の保守などランニングコストは相当な金額になります。

電動式は省エネルギー！

「省エネ」と同時に「コスト削減」を実現します。

工場全体の消費電力のうちでも、圧縮空気を供給するコンプレッサの消費電力は上位にあり、このコンプレッサの省エネ改善が問題になっています。コンプレッサは大量の電力を消費するだけでなく、定期的なエア漏れ点検やフィルタの清掃・交換などを含む保守が必要で、ランニングコストが高い設備といえます。そこで、電動アクチュエータを使用されることによって、省エネと同時にコスト削減を実現することを提案します。

長寿命・ヘビーデューティ設計

保護等級はIP66です。

電気機械器具の外郭による保護等級は、粉塵が内部に入らないこと、およびいかなる方向からの水の強い直接噴流によっても水が浸入しない IP66 です。食品工場などでも安心してお使いいただけます。

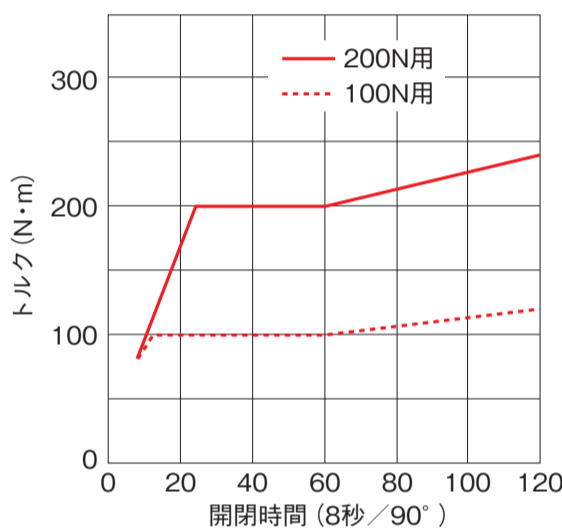
省エネに貢献する「スペースヒータ機能」

これまでの電動アクチュエータの寒冷地対策は、多くがヒータで24時間365日暖め続ける方式で、どうしてもムダな電力を消費してしまいました。「サーボトップII」はステッピングモータに温度センサを取り付け、ある一定の温度以下になったときにだけモータに微弱電流を流して発熱させ、温度低下を防ぎます。

振動試験 19.6m/s² (2G) に合格

電動アクチュエータの意外な弱点が振動です。「サーボトップII」は 19.6m/s² (2G) の振動試験に余裕をもって合格するものであり、船舶など振動の多いアプリケーションにも安心してお使いいただけます。

高速開閉 8秒/90°、開閉時間変更可能



ステッピングモータを採用したことにより高速開閉を実現、しかも開閉速度を 8 秒/90° から 120 秒/90° まで 50 段階で設定できます。

長寿命・高分解能 1/1000

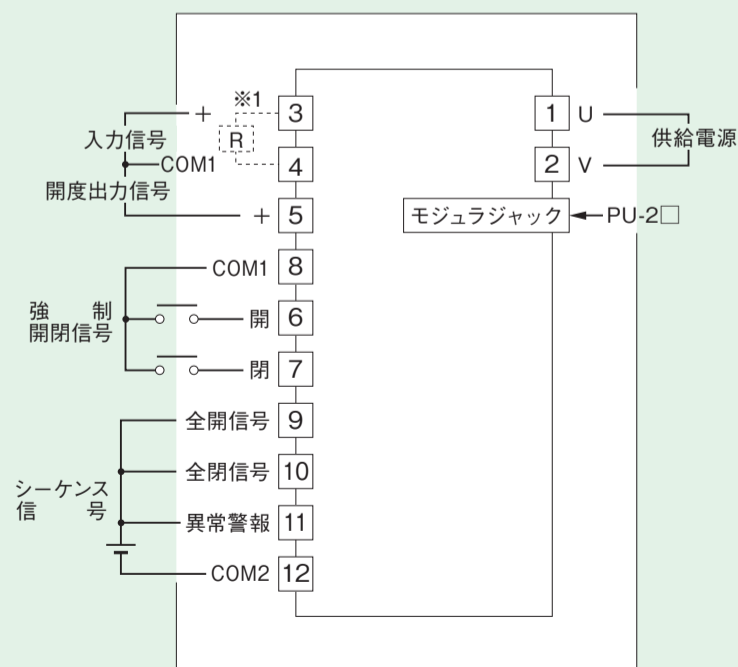
ステッピングモータを採用し、長寿命・高精度を実現しました。

メカトロニクスで一番問題になるのが、機器の寿命です。「サーボトップII」は、キーパーツに長寿命パーツを採用して問題を解決しました。動力源であるモータ部には、機械的な接触子がなく長寿命であり、駆動パルス数に対応して動作するため高精度な制御ができるステッピングモータを採用、長寿命と高精度を両立させました。さらに、開度検出器としては長寿命なコンダクティブプラスチックポテンシオメータを採用しました。

主な仕様

形 式	PRP-0	PRP-1
開閉時間(トルク)	12秒/90° (100N・m)	24秒/90° (200N・m)
入 力 信 号	DC4~20mA または DC1~5V	
供 給 電 源	AC100~120V または AC200~240 V	
分 解 能	±0.1%	
使用温度範囲	-25~+55℃	
振 動	19.6m/s ² 以下	
取 付	全方向(ただし、出力軸周囲に水等が溜まらないようにしてください)	
保 護 等 級	IP66	
作 動	正作動・逆作動	
入力信号異常低下時の動作	開・閉・停止(ディップスイッチにて設定)	
きょう体材質	ADC(アルミダイカスト)	
配 線 口	2-G 1/2	
端 子 台	7.62 mmピッチ M3ねじ端子(締付トルク 0.8 N・m)	
駆 動 モ ー タ	ステッピングモータ	
出力角度検出	ポテンシオメータ(コンダクティブ プラスチック式)	
不感帯調整範囲	0.1~5.0 %	
再起動制限 タイマ調整範囲	0~30 秒	
開閉時間調整範囲	8~120秒/90°	
アイソレーション	信号-電源-シーケンス信号-きょう体間	
保 護 機 能	異常検出、異常温度上昇保護、スペースヒータ機能(特許出願中)	
設定可能項目	プログラミングユニット(形式:PU-2□)によりキーイン設定 全開・全閉位置調整、開閉時間設定、全開・全閉リミッタ調整、不感帯幅調整 全開・全閉信号設定、再起動制限タイマ調整、スプリットレンジ設定	

端子接続図



※1、電流入力時は入力抵抗器 (R) が付きます。

経費削減の 決め手は大空に ありました。

最大出力1W!

無線免許なし!

テレメータ D3シリーズ 無線テレメータ

ランニングコストが格段に安くなります。

多くのテレメータシステムは通信サービス会社所有の50bpsや1200bpsの専用回線を用いてデータ伝送を行っています。しかし、これらの通信回線は「回線使用料」が必要で、年間経費は相当な金額になります。さらに毎年毎年課金され、減ることはありません。送信機として、電波法上の「特定小電力無線局」を使用するエム・システム技研の「特定小電力無線テレメータ」なら、回線使用料は不要であり、また「簡易無線局」を使用する「小エリア無線テレメータ」でもモデム一台あたり年間わずか400円の電波利用料納付は必要なもの、一度設置してしまえばランニングコスト

の心配はなりません。

なお、私設無線回線の場合は、子局が遠方でもなくとも、親・子局間に公道や川、鉄道などの障害物があると、新たに回線を敷くのに大変な手間とコストがかかります。このような場合にも無線テレメータが有効です。

豊富なインタフェースカード で自在なシステム設計

エム・システム技研の無線テレメータは、PCやPLCあるいは各種通信メディアなど外部システムとシームレスに結合できるインタフェースカードが豊富です。このため柔軟なシステム設計が可能であり、経済性、機能性に富んだシステムを実現できます。

オムロン株式会社製
長距離ワイヤレスモデム
形 式：WM51
基本価格：お問合せください
寸 法：φ67.5×
H814mm

無線データ通信モデム
形 式：RMD2
基本価格：380,000円
寸 法：W90×H504
×D90mm

テレメータ D3シリーズ

テレメータ D3シリーズ



小エリア無線テレメータ

1区間の到達距離 *高さは3m以上。設置環境により異なります。



●無線機同士のアンテナが見通せ、周辺に住宅を含む建造物が一切ない環境
3km



●畑、田畑などが周辺にある住宅地などビルなど高層建築物のない環境
1km

特定小電力無線テレメータ

1区間の到達距離 *高さは2m以上。設置環境により異なります。



●海岸のような見通しの良いところで
3km



●田園地帯のような比較的開けたところで
1.2km



●山間部や都市部のような見通しの悪いところで
500m

テレメータ D3シリーズ
WM51 (オムロン株式会社製) 対応
モデムインタフェースカード

1:1用
形 式：D3-LR4
基本価格：100,000円



1:n専用 **新製品**
形 式：D3-LR5
基本価格：100,000円

テレメータ D3シリーズ
無線テレメータRMD2対応
モデムインタフェースカード

1:1専用、リピータ機能付
形 式：D3-LR1
基本価格：100,000円



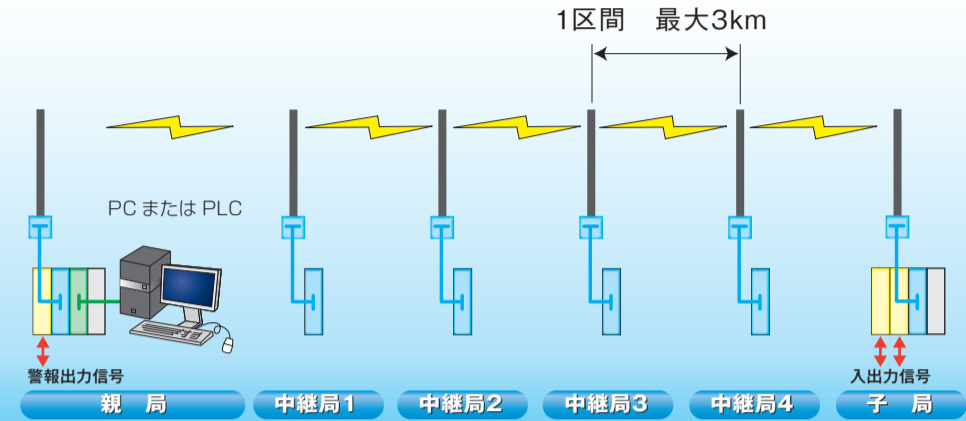
1:n専用 **新製品**
形 式：D3-LR2
基本価格：100,000円

Products Review

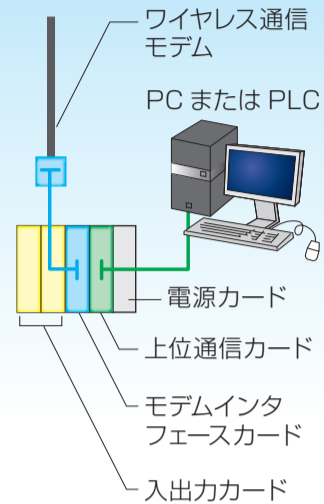
システム構成例

中継局を設置して、無線区間を延長できます。

たとえば、山の向こうや谷の奥など、見通しが悪いロケーションでも、間に中継局を設置すれば無線でデータ通信が可能になります。もちろん1区間が3kmを超える場合や1区間が3km以下でも都市部など見通しの悪いロケーションの場合にも中継局が有効です。

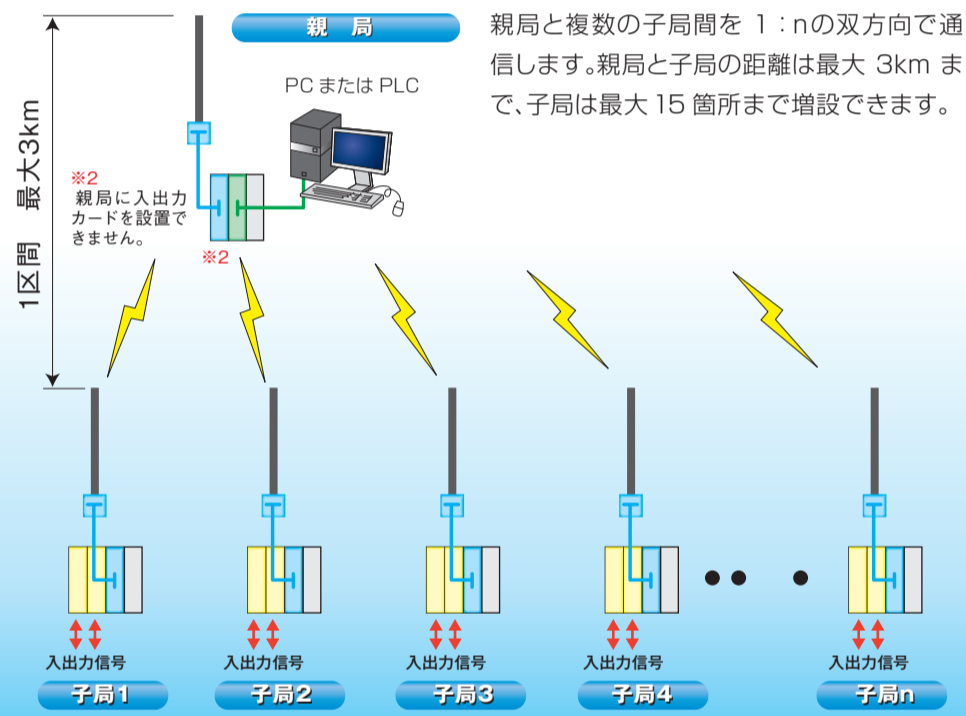


親局

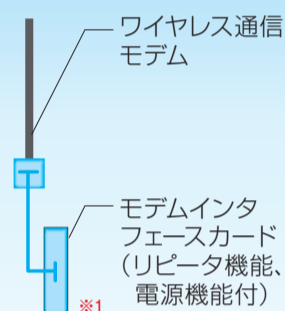


親局は、送受信したデータをモデムインタフェースカードで変換し、さらに上位通信カードでPCやPLCシステムで利用できるデータに変換して、監視・ロギングを可能にします。PLC用には、各社PLC通信ネットワークに対応した上位通信カードをご用意しています。PCによる監視・制御のために、エム・システム技研ではHMIパッケージソフトウェア「SCADALINXpro」をご用意しています。

1対nの双方向通信が可能です。



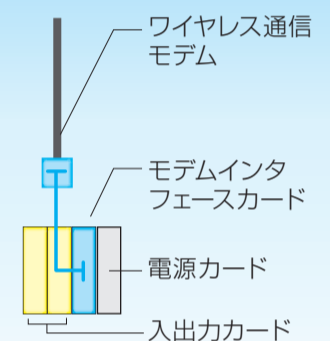
中継局



※1 無線モデムがWM51の場合は、中継局にモデムインタフェースカードは必要なく、無線モデムWM51単体の設置となります。

中継局は、受信した信号を波形整形（リピータ機能）して次の局へ発信するため、正確な双方向長距離伝送を実現します。モデムインタフェースカードとして電源付（+10,000円）を選択すれば電源カードなしでも動作するため経済的です。

子局



子局は、入出力カードとモデムインタフェースカードとの組合せで構成されています。テレメータD3シリーズは入出力カードの種類が豊富で、様々な信号を直接接続でき経済的です。

『小エリア無線』と『特定小電力無線』の違い

『小エリア無線』とは

小エリア無線通信システムとは、電波法上の「簡易無線局」を利用するもので、新しいジャンルの無線通信システムです。

出力は1W以下、無線局の免許は必要ですが操作者に特別な資格は不要です。

免許の有効範囲については国内全地域が認められ、5年ごとの更新が必要になります（免許申請に1か月程度かかります）。

新規免許申請手数料	3,550円/台
電波利用料	400円/年・台
再免許の申請手数料	1,950円/台

オムロン株式会社製 長距離ワイヤレスモデム(形式:WM51)

- 安定したデータ伝送を行うMCA機能
電波環境の良い周波数を選択して無線回線を接続するチャンネル自動選択機能（MCA機能）を搭載。安定したデータ伝送を可能にします。
- 屋外設置可能な保護ケース入り
柱上設置など屋外設置に対応する防水構造の本体、さらに保護ケース入りですから、防水付帯工事不要で取付けが簡単です。

『特定小電力無線』とは

「特定小電力無線局」は、無線局の免許を受ける必要がなく、誰でも無線機を購入してすぐに運用することができる通信システムです。

手軽に運用できる無線システムである一方、その発射される電波の強さは低レベル（空中線電力は0.01W以下）であるため、通常、近距離の通信やテレメータに利用されます。特定小電力無線の運用には、電波法令や無線技術等に関する知識は不要であり、運用者に関する制限は全くありません。

無線データ通信モデム(形式:RMD2)

- 耐ノイズ性を向上させるためSS方式を応用
- 障害物に強い429MHz帯を採用
（直進性が弱く、回折が期待できる429MHz帯）
- 長距離無線通信に適した1/2λホイップアンテナを採用
- 電波トラブルを未然に防ぐ通信テスト、簡易スペクトラムアナライザ機能を搭載
- 公衆回線に接続可能なJATE基準認定済
JATE：財団法人電気通信端末機器審査協会